



Hochdruck-Radialventilator zur Förderung von Feststoffen



Hochdruckradialventilator, einseitig saugend, zur Förderung von Stäuben und leichten Schüttgütern, Gehäuse und Laufrad aus Stahlblech, Laufrad mit geraden Schaufeln.

Motor

Normmotoren

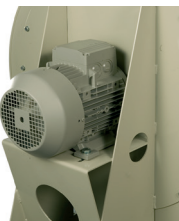
- 230/400V, 50Hz bis 4kW bzw.
- 400/690 V, 50 Hz für höhere Leistungen.
- max. 120°C im Luftstrom
- Motorschutzart IP-55, Isolierklasse F

Auf Anfrage

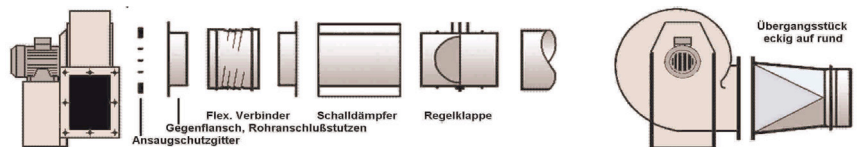
- anderen Spannungen, Frequenzen
- max 250°C
- Wellendichtung
- Kaltleiter
- Kondensatzstutzen
- ATEX-Zulassung
- Gehäuse und Laufrad aus Edelstahl

Gehäuse

Stahlblechgehäuse mit korrosionsfester Polyesterharzbeschichtung, bei 180° C polymerisiert, entfettet, mit Phosphat vorbehandelt und passiviert.



stabile Motorhalterung



Technische Daten

Typ	Drehzahl U/min	400V A	690V A	Motor kW	Luftleistung max. m³/h	Schallpegel dB(A)	max. statischer Druck [Pa]
DCAST-50-2T-7,5	2855	10,5	6,1	5,5	2600	86	4700
DCAST-50-2T-10	2855	13,9	8,0	7,5	3700	87	4700
DCAST-56-2T-15	2915	20,5	11,8	11	4200	90	6000
DCAST-56-2T-20	2900	27,0	15,6	15	5900	90	6000
DCAST-63-2T-20	2900	27,0	15,6	15	4200	93	7800
DCAST-63-2T-25	2915	32,5	18,8	18,5	5900	93	7800
DCAST-71-2T-30	2925	39,0	22,5	22	4700	95	9800
DCAST-71-2T-40	2945	53,0	30,6	30	6650	96	9800



Luftvolumenstrom [m³/h] in Abhängigkeit vom statischen Druck [Pa]:

Typ DCAST	3000	3500	4000	4500	5000	5500	6000
50-2T-7,5	*	*	2600	1800			
50-2T-10	3500	3300	2600	1800			
56-2T-15	*	*	4800	4200	3800	3100	2000
56-2T-20	5600	5200	4800	4200	3800	3100	2000

m³/h

Typ DCAST	6000	6250	6500	6750	7000	7250	7500	7750	8000
63-2T-20	*	*	*	*	4500m³/h	3800	3300	2800	1500
63-2T-25	5800	5500	5300	5100	4500	3800	3300	2800	1500

Typ DCAST	8750	9000	9250	9500	9750
71-2T-30	*	*	5300	4800	4300
71-2T-40	6600	6100	5300	4800	4300

**Andere Leistungen sind möglich.
Sprechen Sie uns an!**

Ablesebeispiel:

Widerstand im Kanalsystem: 4800 Pa geforderte Luftmenge z. B. 3700 m³/h ergibt Typ: 56-2T-15, also DCAST 56 2T 15

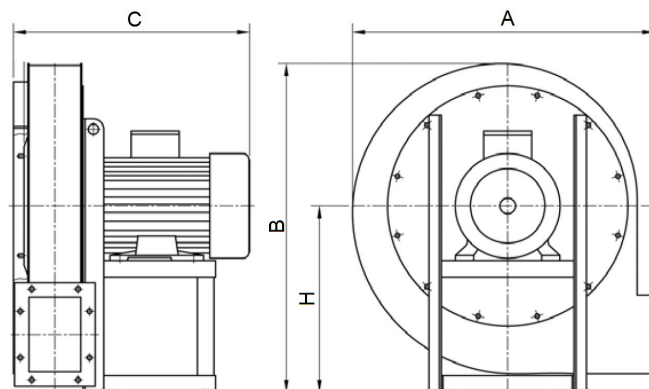
ACHTUNG Hier * den Ventilator typ keinesfalls einsetzen!
In Grenzbereichen halten Sie bitte Rücksprache - Danke

-> Kennlinien siehe Fußnote (*.pdf anklicken)

Abmessungen [mm]:

DCAST	A	B	C	H
50	730	795	570	450
56	825	895	730	500
63	895	990	750	560
71	1005	1115	855	630

Maß C ist je nach Motorstärke unterschiedlich



Zubehör:

- runde Ansaug- und Ausblasstutzen für Rohranschlüsse
- Drosselklappen - flex. Doppelflansche
- Ansaug-Berührschutzgitter, Ansaug- und Ausblassealldämpfer
- Frequenzumrichter als Drehzahlregler

