



### Hochdruckventilator, Laufrad und Gehäuse aus Aluminiumguss



#### Ventilator

- einseitig saugend
- kleine Luftmengen, sehr hoher Druck

#### Motor

Normmotoren

- 230/400V, 50Hz bis 4kW und
- 400/690 V, 50 Hz für höhere Leistungen
- max. 120°C im Luftstrom
- Motorschutzart IP-55, Isolierklasse F

#### Gehäuse

schwere Aluminiumgussausführung mit korrosionsfester Polyesterharzbeschichtung, bei 180° C polymerisiert, entfettet, mit Phosphat vorbehandelt und passiviert.



#### Auf Anfrage

- andere Spannungen, Frequenzen
- max 250°C
- Wellendichtung
- ATEX-Zulassung, Kennzeichnung Ex II 2 G/D EExe oder EExd.

schwere Guss-Konstruktion sorgt für optimale Geräusch- und Schwingungsabsorption

#### Technische Daten

Typ	Drehzahl U/min	400 V A	Leistung kW	Volumenstrom m³/h	Schallpegel dB(A)	Ansaugseite B	Ausblasseite B	Ansaugschutz RPA
DCA-234-2T-0,5	2870	0,88	0,37	280	72	B-100	B-52-E	13
DCA-142-2T-0,33	2735	0,67	0,25	460	73	B-100-E	B-63	15
DCA-142-2T-0,50	2810	0,88	0,37	660	73	B-100-E	B-63	15
DCA-148-2T-0,75	2830	1,2	0,55	420	74	B-112	B-80-E	17
DCA-148-2T-1	2840	1,7	0,75	500	75	B-112	B-80-E	17
DCA-148-2T-1,5	2850	2,5	1,1	990	76	B-112	B-80-E	17
DCA-154-2T-1,5	2830	2,5	1,1	600	78	B-125	B-80-E	18
DCA-154-2T-2	2860	3,2	1,5	800	79	B-125	B-80-E	18
DCA-154-2T-3	2875	4,5	2,2	1280	80	B-125	B-80-E	18
DCA-160-2T-2	2850	3,2	1,5	500	83	B-150	B-80-E	23
DCA-160-2T-3	2860	4,5	2,2	900	84	B-150	B-80-E	23
DCA-166-2T-3	2870	4,5	2,2	500	84	B-150	B-80-E	23
DCA-166-2T-4	2870	5,9	3	950	85	B-180	B-80-E	23
DCA-166-2T-5,5	2860	8,3	4	1600	86	B-180	B-80-E	23
DCA-172-2T-5,5	2880	7,6	4	1100	87	B-180	B-100-E	23
DCA-172-2T-7,5	2880	11,1	5,5	1710	88	B-180	B-100-E	23
DCA-172-2T-10	2930	14,6	7,5	2300	89	B-180	B-100-E	23

#### Typenschlüssel:

2T = 2800 U/min / 3~ 400 Volt 50 Hz

z.B. Stutzen Typ B 180 → geeignet für 180 mm Rohr



**Luftvolumenstrom [m³/h] in Abhängigkeit vom statischen Druck [Pa]:**

Typ	0	500	1000	1500	2000	2500	3000	3400	4000	4500	5000	5500	6000
DCA-234-2T-0,5	280	210	140	94	40								
DCA-142-2T-0,33	*	*	*	460	400	330	220	100					
DCA-142-2T-0,50	660	600	560	510	460	390	280	130					
DCA-148-2T-1,5	*	*	930	880	830	780	700	640	500	350			
<b>DCA-154-2T-2</b>	*	*	*	*	*	*	*	755	<b>680</b>	610	530	340	
DCA-154-2T-3	1280	1200	1130	1070	1020	960	910	880	790	715	615	420	240

m³/h

Typ	1500	2500	3000	4000	5000	5500	6000	6500	7000	7500	8000	8500	9000	9500	10000	10500	11000
DCA-160-2T-3	*	*	*	*	*	870	770	680	540								
DCA-166-2T-4	*	*	*	*	*	*	*	*	880	812	730	590	240				
DCA-166-2T-5,5	*	1540	1490	1380	1260	1200	1140	1080	1000	930	830	690					
DCA-172-2T-5,5	*	*	*	*	*	*	*	*	*	*	*	*	*	1050	940	760	420
DCA-172-2T-7,5	*	*	*	*	*	*	1690	1600	1500	1470	1380	1300	1200	1110	970	830	560
DCA-172-2T-10	2200	2100	2100	1970	1850	1790	1730	1670	1600	1550	1480	1400	1330	1200	1000	750	

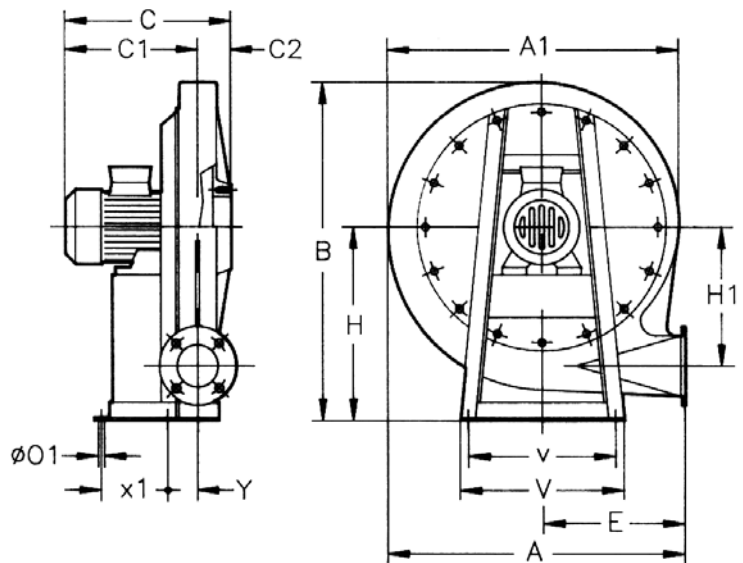
m³/h

**Ablesebeispiel:**

Widerstand im Kanalsystem: 4000 Pa  
geforderte Luftmenge z. B.. 680 m³/h → Typ 154-2

**Abmessungen [mm]:**

DCA	A	B	A1	C	H	H1
234	376	415	381	272	225	187
142	494	540	488	290	301	235
148	563	639	558	324	360	269
154	630	708	625	396	395	308
160	708	785	699	406	440	338
166	759	866	752	445	490	372
172	818	923	813	492	516	404



**Zubehör:**

- runde Ansaug- und Ausblasstutzen für Rohranschlüsse
- Drosselklappen, - flex. Doppelflansche
- Ansaug-Berührschutzgitter, Ansaug- und Ausblasschalldämpfer
- Frequenzumrichter als Drehzahlregler
- Wellendichtung
- andere Gehäusestellungen
- Übergangsstücke auf andere Rohrdurchmesser

